

Proceso Electoral 2021
Promocionales Campaña de
promoción del voto

H

[Handwritten marks and scribbles]

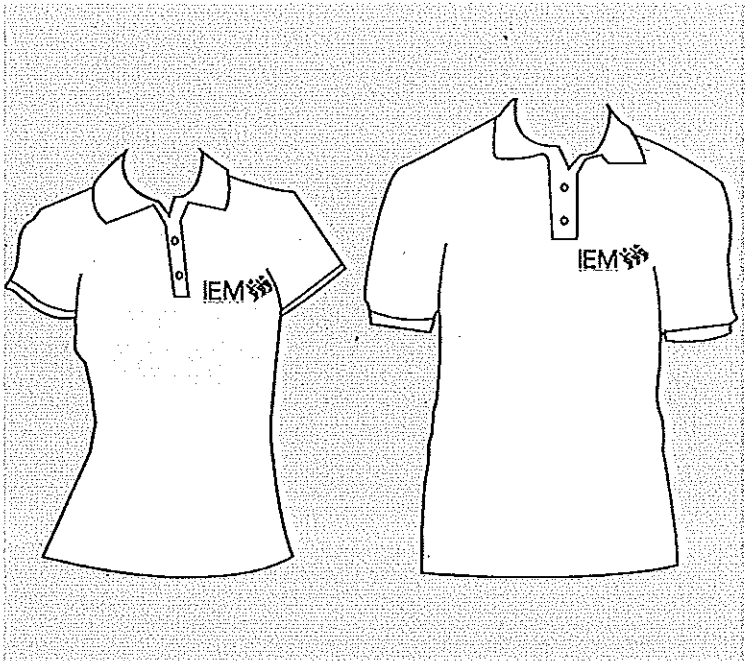
Proceso Electoral 2021
Promocionales Campaña de Promoción del voto

PLAYERA TIPO POLO CON LOGOTIPO

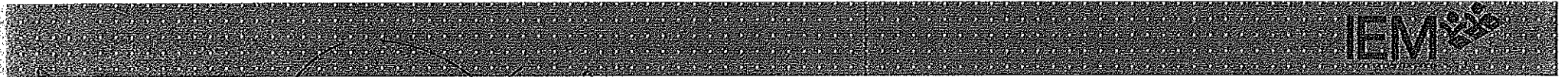
Cantidad: 3,203

Diseño de logotipo	Conforme a los archivos magnéticos anexos
Especificaciones	Playera tipo polo en color blanco, manga corta, con 1 logotipo chico al frente, bordado
Material	Piqué
Talla	Ch, Med, Grande, extragrande
Fecha de entrega	A más tardar el 15 de mayo del 2021
Lugar de entrega	Oficinas del IEM Calle Bruselas No. 118 Fracc. Villa Universidad C.P 58060

ANEXAR MUESTRA FÍSICA DEL PRODUCTO (Preferentemente con logotipo)



H



[Handwritten signatures and scribbles]

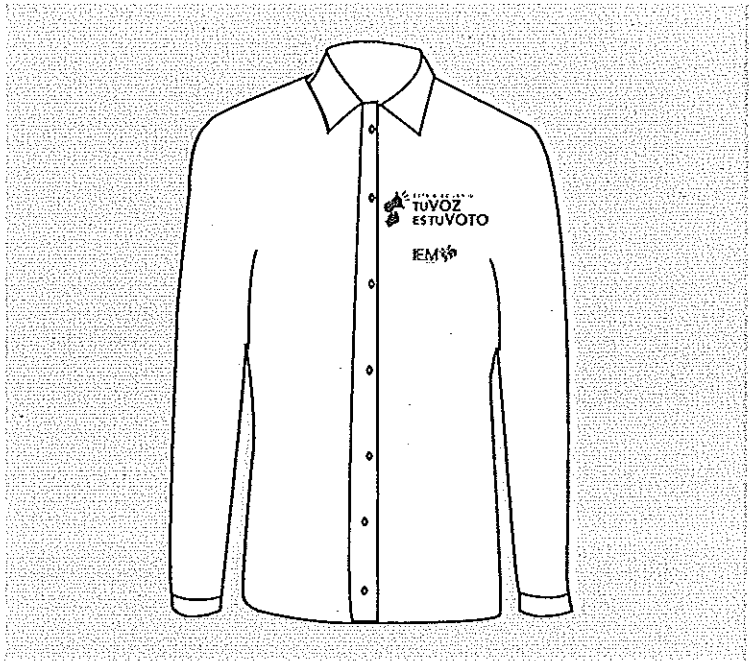
Proceso Electoral 2021
Promocionales Campaña de Promoción del voto

CAMISA DE ALGODÓN CON LOGOTIPO

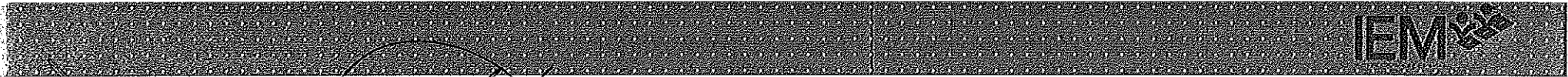
Cantidad: 1,300

Diseño de logotipo	Conforme a los archivos magnéticos anexos
Especificaciones	Camisa de algodón en color blanco, manga larga con 1 logotipo chico al frente bordado.
Material	Algodón 80%, 20 % poliéster
Talla	
Fecha de entrega	A más tardar el 15 de mayo del 2021
Lugar de entrega	Oficinas del IEM Calle Bruselas No. 118 Fracc. Villa Universidad C.P 58060

ANEXAR MUESTRA FÍSICA DEL PRODUCTO (Preferentemente con logotipo)



Handwritten signature



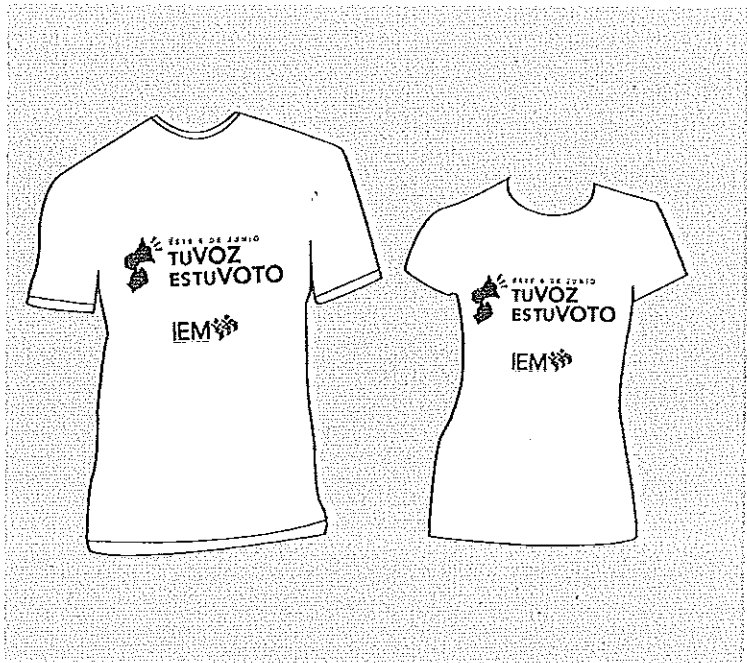
Handwritten signatures and initials

Proceso Electoral 2021
Promocionales Campaña de Promoción del voto

PLAYERA DE ALGODÓN BLANCA CUELLO REDONDO CON LOGOTIPO PARA PROMOCIÓN DEL VOTO

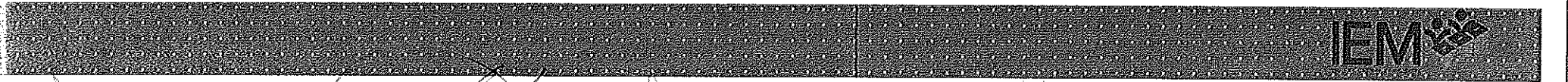
Cantidad: 12,000

Diseño de logotipo	Conforme a los archivos magnéticos anexos
Especificaciones	Playera blanca con 1 logotipo grande al frente, en serigrafía a 3 colores
Material	Algodón
Talla	
Fecha de entrega	A más tardar el 15 de mayo del 2021
Lugar de entrega	Oficinas del IEM Calle Bruselas No. 118 Fracc. Villa Universidad C.P 58060



ANEXAR MUESTRA FÍSICA DEL PRODUCTO (Preferentemente con logotipo)

Handwritten signature



Handwritten signatures and scribbles at the bottom of the page.

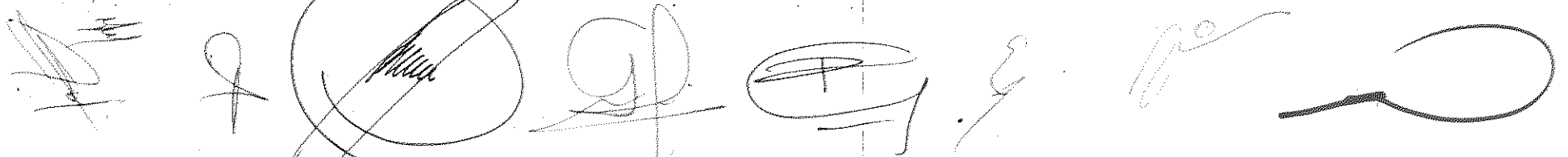
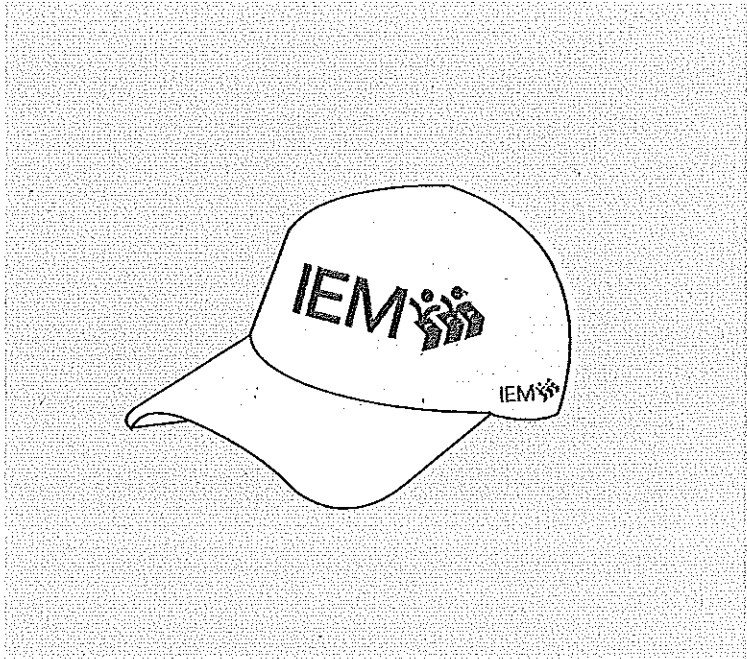
Proceso Electoral 2021
Promocionales Campaña de Promoción del voto

GORRA

Cantidad: 3,203

Diseño de logotipo	Conforme a los archivos magnéticos anexos
Especificaciones	Gorra en 1 color o en 2 colores, con 1 logotipo bordado al frente y otro a lado a 1 color y ajuste metálico.
Material	Gabardina o Microfibra (un solo tipo de material para todo el pedido)
Talla	Unitalla (Adulto).
Fecha de entrega	A más tardar el 15 de mayo del 2021
Lugar de entrega	Oficinas del IEM Calle Bruselas No. 118 Fracc. Villa Universidad C.P 58060

ANEXAR MUESTRA FÍSICA DEL PRODUCTO (Preferentemente con logotipo)

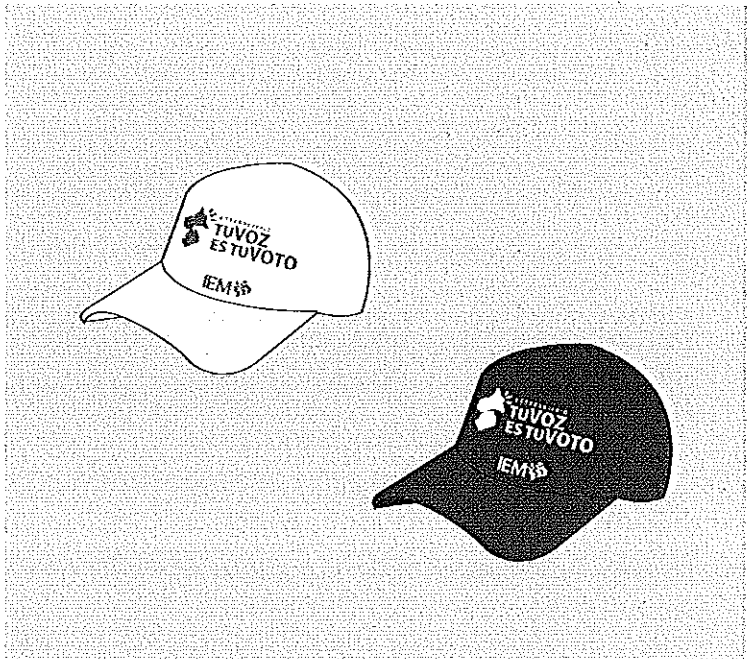


Proceso Electoral 2021
Promocionales Campaña de Promoción del voto

GORRA CON LOGOTIPO PARA PROMOCIÓN DEL VOTO

Cantidad: 12,000

Diseño de logotipo	Conforme a los archivos magnéticos anexos
Especificaciones	Gorra en 1 color (12,000 piezas en blanco) o en 2 colores (6,000 piezas en blanco y 6,000 piezas en negro), con 1 logotipo bordado al frente a 1 color.
Material	Gabardina o Microfibra (un solo tipo de material para todo el pedido)
Talla	Unitalla (Adulto).
Fecha de entrega	A más tardar el 15 de mayo del 2021
Lugar de entrega	Oficinas del IEM Calle Bruselas No. 118 Fracc. Villa Universidad C.P. 58060



ANEXAR MUESTRA FÍSICA DEL PRODUCTO (Preferentemente con logotipo)

[Handwritten signature]



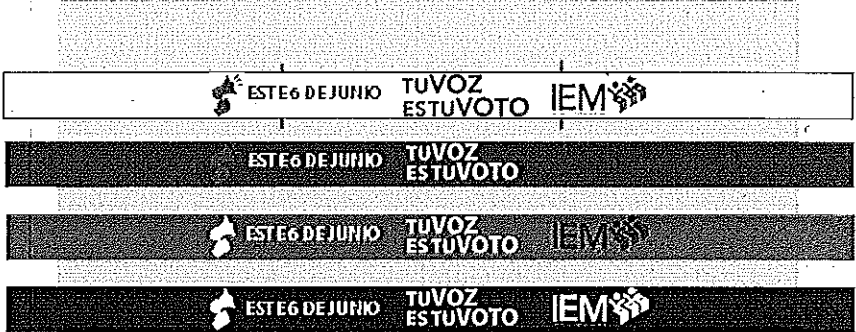
[A series of handwritten signatures and scribbles at the bottom of the page.]

Proceso Electoral 2021
Promocionales Campaña de Promoción del voto

PULSERA CON LOGOTIPO PARA PROMOCIÓN DEL VOTO DIFERENTES COLORES

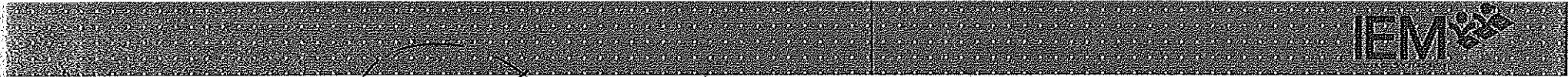
Cantidad: 23,200

Diseño de logotipo	Conforme a los archivos magnéticos anexos
Especificaciones	Pulsera de tela en 4 colores: 150,000 piezas en gris; 150,000 piezas en morado; 150,000 piezas en negro; 150,000 piezas en blanco. Con 1 logotipo sublimado o bordado al frente.
Material	Textil
Talla	Unitalla (Medida 1.3 cm. x 28 cm.)
Fecha de entrega	A más tardar el 15 de mayo del 2021
Lugar de entrega	Oficinas del IEM Calle Bruselas No. 118 Fracc. Villa Universidad C.P 58060



ANEXAR MUESTRA FÍSICA DEL PRODUCTO (Preferentemente con logotipo)

[Handwritten signature]



[Handwritten signatures and marks]

Proceso Electoral 2021
Promocionales Campaña de Promoción del voto

MOCHILA CON LOGOTIPO

Cantidad: 1,903

Diseño de logotipo **Conforme a los archivos magnéticos anexos**

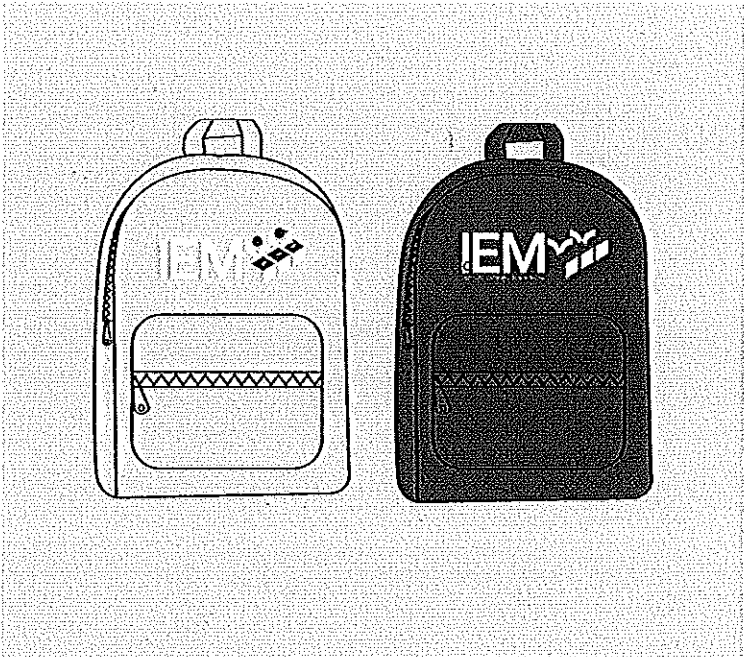
Especificaciones **Mochila con 2 bolsillos amplios exteriores y asas acolchadas y regulables con 1 logotipo a 2 colores en serigrafía.**

Material **Textil.**

Fecha de entrega **A más tardar el 15 de mayo del 2021**

Lugar de entrega **Oficinas del IEM Calle Bruselas No. 118 Fracc. Villa Universidad C.P 58060**

ANEXAR MUESTRA FÍSICA DEL PRODUCTO (Preferentemente con logotipo)



H

[Handwritten signatures and marks]



Proceso Electoral 2021
Promocionales Campaña de Promoción del voto

TERMOS CON LOGOTIPO PARA PROMOCIÓN DEL VOTO

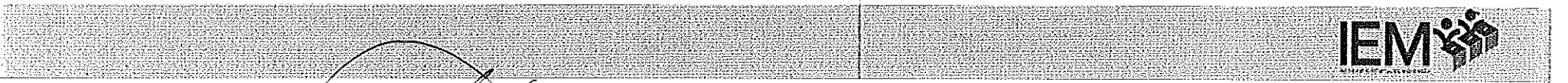
Cantidad: 1,100

Diseño de logotipo	Conforme a los archivos magnéticos anexos
Especificaciones	Termo de dos piezas en color sólido blanco, morado o gris, con logo en serigrafía a una tinta.
Material	Plástico
Fecha de entrega	A más tardar el 15 de mayo del 2021
Lugar de entrega	Oficinas del IEM Calle Bruselas No. 118 Fracc. Villa Universidad C.P 58060

ANEXAR MUESTRA FÍSICA DEL PRODUCTO (Preferentemente con logotipo)



H.



Handwritten signatures and initials at the bottom of the page, including a large circle with a diagonal line through it and various scribbles.

Proceso Electoral 2021
Promocionales Campaña de Promoción del voto

CILINDRO PARA AGUA CON LOGOTIPO PARA PROMOCIÓN DEL VOTO

Cantidad: 3,000

Diseño de logotipo: Conforme a los archivos magnéticos anexos

Especificaciones: Cilindro para agua translúcido con 1 logotipo en serigrafía a 1 color, con tapa en color negro. El color de la tapa puede variar (negro, blanco, gris y/o morado).

Material: Plástico

Capacidad: 1.0 lt.

Fecha de entrega: A más tardar el 15 de mayo del 2021

Lugar de entrega: Oficinas del IEM Calle Bruselas No. 118 Fracc. Villa Universidad C.P 58060

ANEXAR MUESTRA FÍSICA DEL PRODUCTO (Preferentemente con logotipo)



[Handwritten signatures and marks]

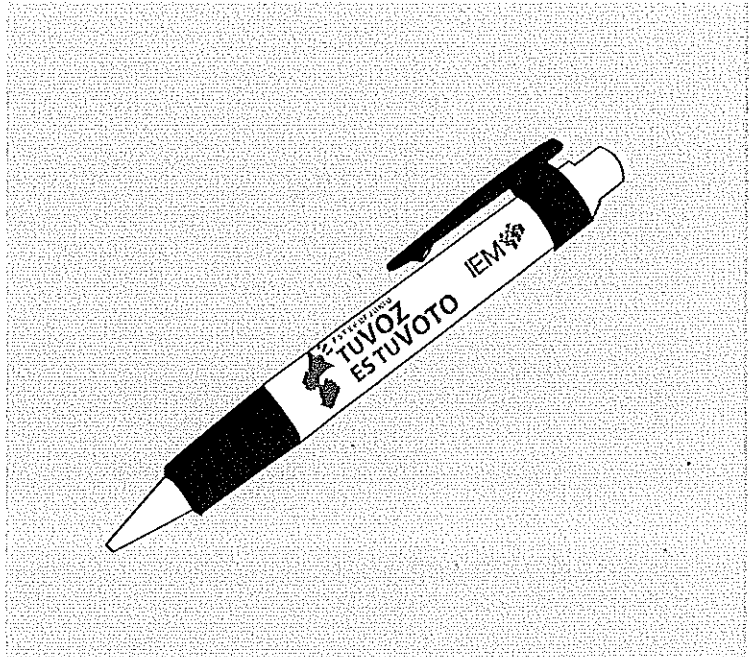


Proceso Electoral 2021
Promocionales Campaña de Promoción del voto

BOLIGRAFO CON LOGOTIPO PARA PROMOCIÓN DEL VOTO

Cantidad: 17,500

Diseño de logotipo	Conforme a los archivos magnéticos anexos
Especificaciones	Bolígrafo con tinta negra y/o azul, con botón en la parte superior y punta retráctil, (100,000 piezas en blanco o 50,000 piezas en blanco y 50,000 piezas en gris), con 1 logotipo a 1 color en serigrafía.
Material	Plástico (exterior)
Fecha de entrega	A más tardar el 15 de mayo del 2021
Lugar de entrega	Oficinas del IEM Calle Bruselas No. 118 Fracc. Villa Universidad C.P 58060
ANEXAR MUESTRA FÍSICA DEL PRODUCTO (Preferentemente con logotipo)	



[Handwritten signatures and marks]



Proceso Electoral 2021
Promocionales Campaña de Promoción del voto

MOCHILA TIPO MORRALITO CON LOGOTIPO PARA PROMOCIÓN DEL VOTO

Cantidad: 2,500

Diseño de logotipo	Conforme a los archivos magnéticos anexos
Especificaciones	Mochila tipo morralito (10,000 piezas en morado o 5,000 piezas en morado y 5,000 piezas en gris); blanco, negro, gris y/o morado, con 1 logotipo al frente en serigrafía a 1 color.
Material	Textil
Talla	40 cm. de alto por 25 cm. de ancho.
Fecha de entrega	A más tardar el 15 de mayo del 2021
Lugar de entrega	Oficinas del IEM Calle Bruselas No. 118 Fracc. Villa Universidad C.P. 58060



ANEXAR MUESTRA FÍSICA DEL PRODUCTO (Preferentemente con logotipo)

Handwritten signature



Handwritten signatures and initials

Proceso Electoral 2021
Promocionales Campaña de Promoción del voto

VOLANTE CON LOGOTIPO PARA PROMOCIÓN DEL VOTO.

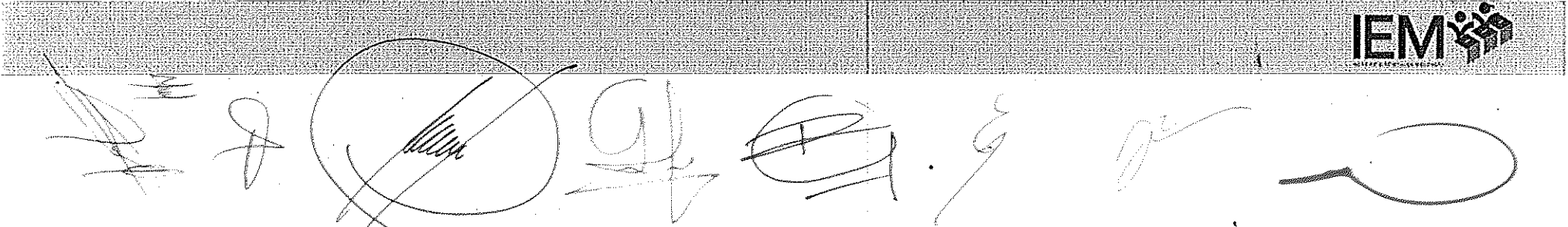
Cantidad: 16,400

Diseño de logotipo	Conforme a los archivos magnéticos anexos
Especificaciones	Volantes de media carta impresos a una cara, selección de color.
Material	Papel couche blanco brillante
Medidas	Media carta
Fecha de entrega	A más tardar el 15 de mayo del 2021
Lugar de entrega	Oficinas del IEM Calle Bruselas No. 118 Fracc. Villa Universidad C.P. 58060



ANEXAR MUESTRA FÍSICA DEL PRODUCTO (Preferentemente con logotipo)

HP

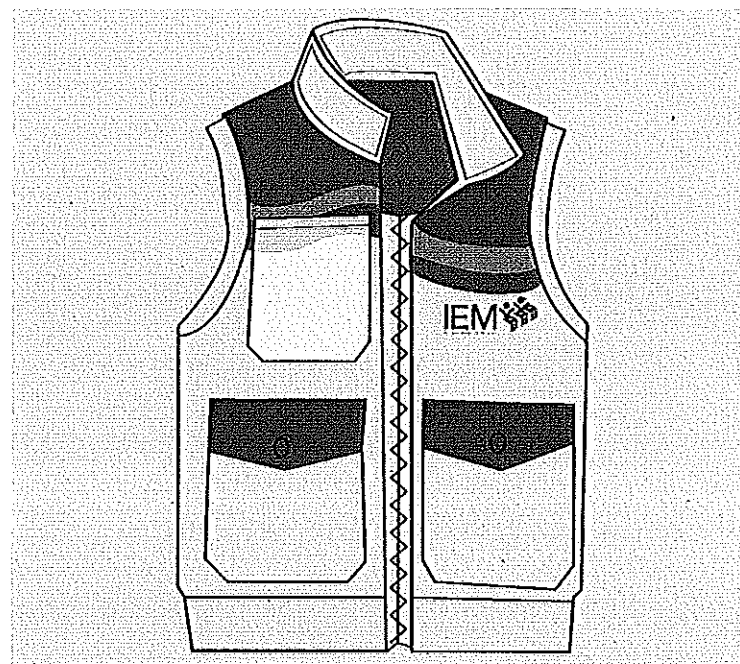


Proceso Electoral 2021
Promocionales Campaña de Promoción del voto

CHALECO TIPO EXPLORADOR, CUELLO ALTO REDONDO CON LOGOTIPO

Cantidad: 3,203

Diseño de logotipo	Conforme a los archivos magnéticos anexos
Especificaciones	Chaleco tipo explorador color beige con cierre de nylon color beige, cuello alto redondo, 1 logotipo chico al frente en bordado o serigrafía, 1 logotipo grande atrás en bordado o serigrafía. Y una ventana de pvc transparente porta gafete. Confeccionado con 2 bolsas con broche y diseño a 3 tintas.
Material	Gabardina 80% poliéster, 20% algodón.
Talla	300 Chicas. 900 Medianas. 900 Grandes. 200 Extra grandes.
Fecha de entrega	A más tardar el 15 de mayo del 2021
Lugar de entrega	Oficinas del IEM Calle Bruselas No. 118 Fracc. Villa Universidad C.P 58060



[Handwritten signature] ANEXAR MUESTRA FÍSICA DEL PRODUCTO (Preferentemente con logotipo)

IEM

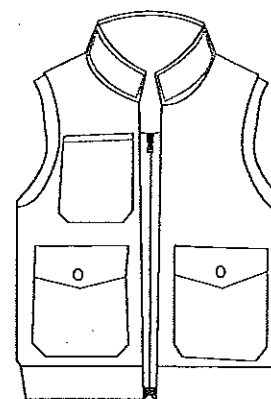
[Handwritten signatures and scribbles]

Proceso Electoral 2021
Promocionales Campaña de Promoción del voto

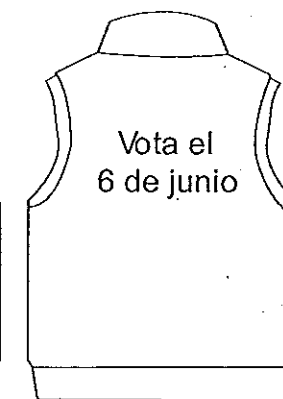
CHALECO TIPO EXPLORADOR, CUELLO ALTO REDONDO CON LOGOTIPO

Diseño de logotipo	Conforme a los archivos magnéticos anexos
Color	Beige
Embiesado	Cinta bias tergal 30mm, composición 50%poliéster- 50% algodón en color beige en mangas y cuellos
Cierre	Cierre separable nylon diente grueso 6mm color beige
Porta gafete	Ventana de PVC con cinta bias en contorno medida 15.5cm x 10.5 cm
Impresión	En el frente de lado superior izquierdo logotipo del IEM impreso en serigrafía color de logotipo. En espalda centro leyenda en serigrafía Rhodamine (Red C)
Etiqueta	Etiqueta especificando talla y recomendaciones de lavado

Delantero

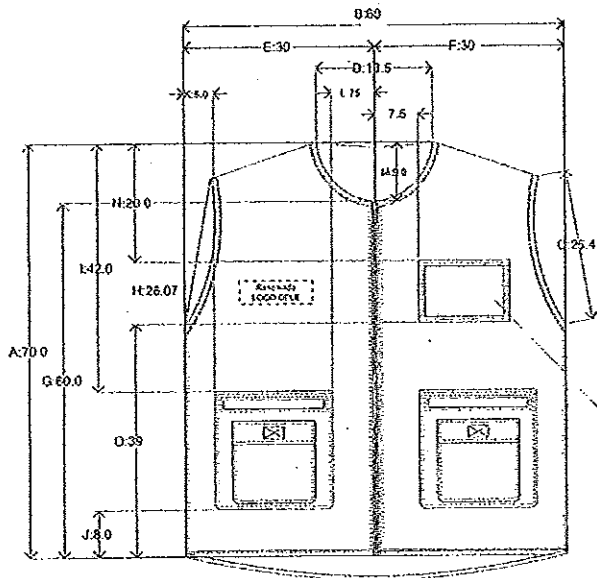


Atrás



IEM 2021

Handwritten signatures and marks at the bottom of the page.

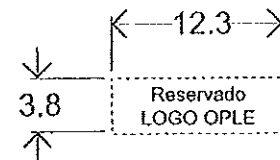


Vista frontal detalle

Especificaciones de bolsa superior:

- Material:
Plástico PVC transparente.

- Apertura:
Lateral interna.

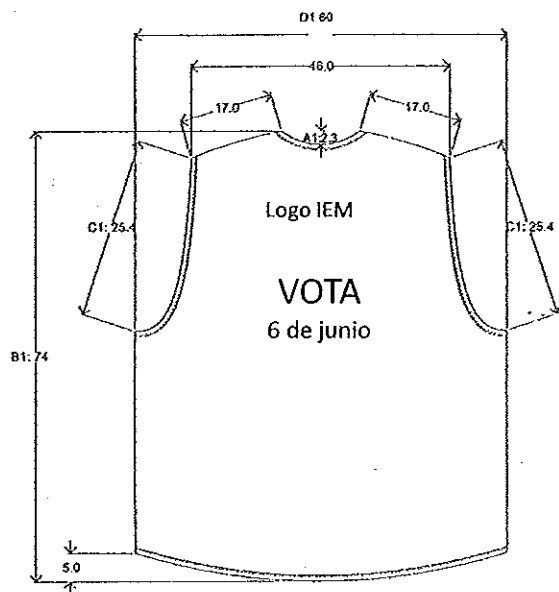


Letra	Descripción	Medida (cm)	Tolerancia
E	ANCHO DELANTERO DERECHO	30 cm.	±/ 0.5 cm.
F	ANCHO DELANTERO IZQUIERDO	30 cm.	±/ 0.5 cm.
G	LARGO CIERRE CENTRAL	69 cm.	±/ 0.5 cm.
H	CONTOURNO SISA	26 cm.	±/ 0.5 cm.
I	ALTURA DE HOMBRO A POSICIÓN DE BOLSA	42 cm.	±/ 0.5 cm.
J	ALTURA DE LA BASE DELANTERO A POSICIÓN DE BOLSA	8 cm.	±/ 0.5 cm.
K	ANCHO DEL COSTADO A LA POSICIÓN DE LA BOLSA INFERIOR	5 cm.	±/ 0.5 cm.
L	ANCHO DEL CIERRE CENTRAL A POSICIÓN DE BOLSA INFERIOR	2.5 cm.	±/ 0.5 cm.
M	PROFUNDIDAD DE ESCOTE	9 cm.	±/ 0.5 cm.
N	ANCHO DE SEGUNDO ESPALDIE	20 cm.	±/ 0.5 cm.
O	LARGO DE HOMBRO A POSICIÓN DE BOLSA SUPERIOR	39 cm.	±/ 0.5 cm.
P	LARGO DE BASE DELANTERO A POSICIÓN DE BOLSA SUPERIOR	49 cm.	±/ 0.5 cm.
Q	LARGO DE HOMBRO A POSICIÓN DE LOGO IHE	21.5 cm.	±/ 0.5 cm.
R	ANCHO DE LOGO DE IHE	12.3 cm.	±/ 0.5 cm.
S	ALTURA LOGO DE IHE	8 cm.	±/ 0.5 cm.
T	ETIQUETA DE MARCA Y TALLA	Medida de acuerdo a especificaciones de cada productor	

TORQUE SILEXO	INSTITUTO NACIONAL ELECTORAL	27/R/2017
	CHALECO PARA CAPACITADORES ELECTORALES	M
	VISTA FRONTAL - DIMENSIONES Y DETALLES	COPIAS CHI

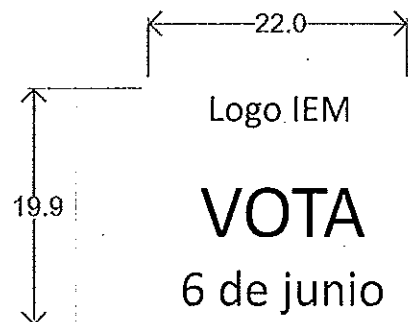
IEM

Handwritten signatures and marks at the bottom of the page, including a large signature in a circle and several other scribbles.



VERIFICACIÓN DE MEDIDAS EN PRENDAS DE VESTIR Y ARTÍCULOS TEXTILES CONFECCIONADOS		
MUJER CHALECO PARA LOS CAES (GOLD ROSA)		
TRAZO PLANO ESPALDA (TALLA CHICA)		
PARTE DE LA PRENDA / SE ESPECIFICA PUNTO DE INICIO Y FIN DE LA MEDIDA	TERMINADO	TOLERANCIA
A1.- PROFUNDIDAD ESCOTE ESPALDA	2.9 cm.	±/- 0.5 cm.
B1.- LARGO TOTAL ESPALDA	74 cm.	±/- 1 cm.
C1.- LARGO SISA ESPALDA	25.4 cm.	±/- 0.5 cm.
G1.- ANCHO ESPALDA	60 cm.	±/- 1 cm.

NOTA: El ancho del logo IEM con slogan es en proporción a la talla a confeccionar. La serigrafía se debe centrar a lo ancho de la espalda

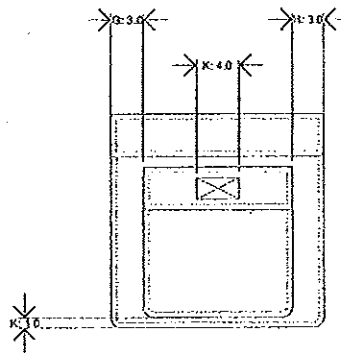
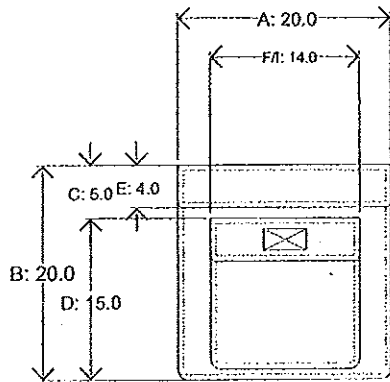


DETALLE GRÁFICO

TORQUE STUDIO	INSTITUTO NACIONAL ELECTORAL	27/10/2017	
CHALECO PARA CAPACITADORES ELECTORALES		A4	
VISTA FRONTAL - DIMENSIONES Y DETALLES		COTAS CM	2/3



Handwritten signatures and marks at the bottom of the page, including a large circular stamp and various scribbles.



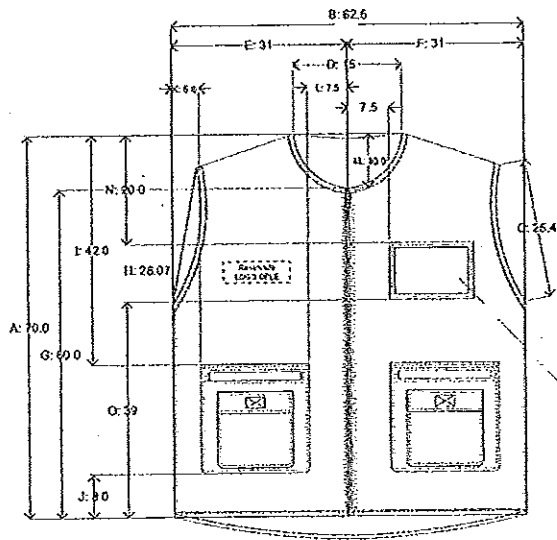
VERIFICACION DE MEDIDAS EN PRENDAS DE VESTIR Y ARTÍCULOS TEXTILES CONECCIONADOS		
MINISTERIO PARA LOS CASOS (COM) - TRAZO PLANO FRENTE DE BOLSA INFERIOR		
PARTE DE LA PRENDA / SE ESPECIFICA PUNTO DE ORIGEN Y FIN DE LA MEDIDA	TERMINADO	TOLERANCIA
A.- ANCHO BOLSA INFERIOR DE PRENDA	20 cm.	±/ -0.5 cm.
B.- ALTURA DE BOLSA INFERIOR DE PRENDA	20 cm.	±/ -0.5 cm.
C.- ALTURA DE POSICION DE LA BOLSA INTERIOR TIPO PARCHIE CON TAPA	5 cm.	±/ -0.5 cm.
D.- ALTURA DE LA POSICION DE LA BOLSA INTERIOR TIPO PARCHIE CON RESPECTO A LA BOLSA BASE	15 cm.	±/ -0.5 cm.
E.- ALTURA TAPA BOLSA BASE	4 cm.	±/ -0.5 cm.
F.- ANCHO TAPA BOLSA INTERIOR TIPO PARCHIE	14 cm.	±/ -0.5 cm.
G.- ANCHO POSICION BOLSA INTERIOR TIPO PARCHIE CON RESPECTO A BOLSA BASE	3 cm.	±/ -0.5 cm.
H.- ANCHO POSICION BOLSA INTERIOR TIPO PARCHIE CON RESPECTO A BOLSA BASE	3 cm.	±/ -0.5 cm.
I.- ANCHO DE BOLSA INTERIOR TIPO PARCHIE	14 cm.	±/ -0.5 cm.
J.- ALTURA DE LA BASE DE LA BOLSA A LA BOLSA INTERIOR TIPO PARCHIE	0.5 cm.	±/ -0.5 cm.
K.- ANCHO CONTACTEL A EXTERIOR DE BOLSA DE PARCHIE Y A TAPA DE BOLSA	1 cm.	±/ -0.5 cm.

NOTA: La altura del contactel es de 1 pulgada para todas las bolsas, el contactel es hembra para la bolsa y macho para la tapa.
La bolsa interior debe ser síncrica, evitar pliegues y fricciones en puntas redondas de bolsa

TIPO DE ESTUDIO	INSTITUTO NACIONAL ELECTORAL	27/05/2017	
CHELECO PARA CANTONAJES ELECTORALES		24	⊕
BOLSAS FRONTALES		COTAS CM	33

IEM

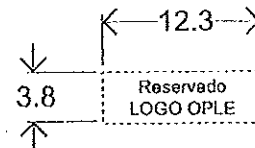
Handwritten signatures and marks at the bottom of the page.



Vista frontal detalle

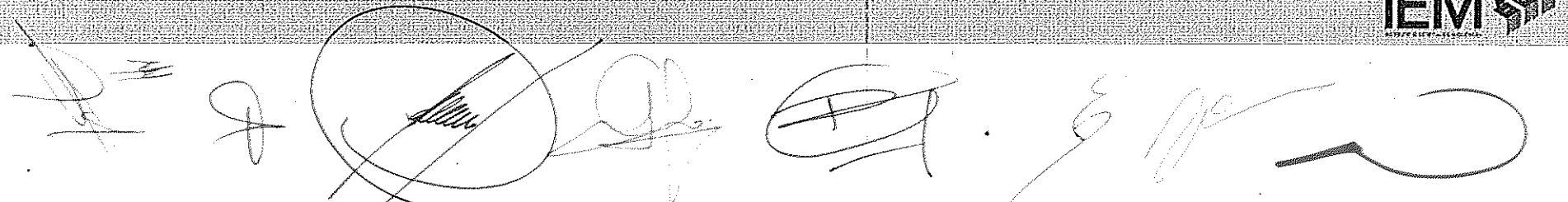
Especificaciones de bolsa superior:

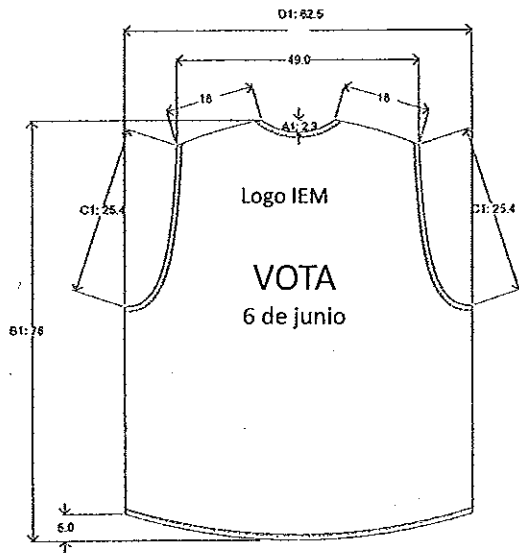
- Material: Plástico PVC transparente.
- Apertura: Lateral interno



VERIFICACION DE MEDIDAS EN PRENDAS DE VESTIR Y ACCESORIOS TEXTILES CONFECCIONADOS		
TALLA (CHALECO PARA LOS CAES (COLOR ROSA))		
TRAJE PLANO FRENTE (TALLA MEDIANA)		
PARTES DE LA PRENDA/SE ESPECIFICA FUJITO DE NUCLO Y FIN DE LA MEDIDA	TERMINADO	TOLERANCIA
A.- LARGO TOTAL DELANTERO	66 cm.	±/- 1cm.
B.- ANCHO TOTAL DELANTERO	62 cm.	±/- 1cm.
C.- LARGO SISA	25.4 cm.	±/- 0.5 cm.
D.- ANCHO CUELLO	15 cm.	±/- 0.5 cm.
E.- ANCHO DELANTERO DERECHO	31 cm.	±/- 0.5 cm.
F.- ANCHO DELANTERO IZQUIERDO	31 cm.	±/- 0.5 cm.
G.- LARGO CIERRE CENTRAL	60 cm.	±/- 0.5 cm.
H.- CONTORNO SISA	23.5 cm.	±/- 0.5 cm.
I.- ALTURA DE HOMBRO A POSICION DE BOLSA	42 cm.	±/- 0.5 cm.
J.- ALTURA DE LA BASE DELANTERO A POSICION DE BOLSA	8 cm.	±/- 0.5 cm.
K.- ANCHO DEL COSTADO A LA POSICION DE LA BOLSA INFERIOR	5 cm.	±/- 0.5 cm.
L.- ANCHO DEL CIERRE CENTRAL A POSICION DE BOLSA INFERIOR	7.5 cm.	±/- 0.5 cm.
M.- PROFUNDIDAD DE ESCOTE	18 cm.	±/- 0.5 cm.
N.- ANCHO DE SEGUIDO PESPUNTE	20 cm.	±/- 0.5 cm.
O.- LARGO DE HOMBRO A POSICION DE BOLSA SUPERIOR	39 cm.	±/- 0.5 cm.
P.- LARGO DE BASE DELANTERO A POSICION DE BOLSA SUPERIOR	40 cm.	±/- 0.5 cm.
Q.- LARGO DE HOMBRO A POSICION DE LOGO DE	24.5 cm.	±/- 0.5 cm.
R.- ANCHO DE LOGO DE	12.3 cm.	±/- 0.5 cm.
S.- ALTURA LOGO DE	8 cm.	±/- 0.5 cm.
T.- ETIQUETA DE MARCA Y TALLA	Medida de acuerdo a especificaciones de cada productor	

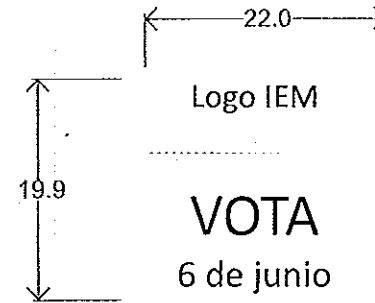
TORQUE STUVO	PISIFURO HECRMAI EFECTORAL	77102017	
	CHALECO PARA CAPACITADORES ELECTORALES	M	Φ □
	VISTA FRONTAL - DIMENSIONES Y TOTALES	COTAS CIA	V3





VERIFICACIÓN DE MEDIDAS EN PRENDAS DE VESTIR Y ARTÍCULOS TEXTILES CONFECCIONADOS		
MIU: CHALECO PARA LOS CAES (COPILDRASA)		
TRAZO PLANO ESPALDA (TALLA MEDIANA)		
PARTE DE LA PRENDA / SE ESPECIFICA PUNTO DE INICIO Y FIN DE LA MEDIDA	TERMINADO	TOLERANCIA
A1.- PROFUNDIDAD ESCOTE ESPALDA	2.3 cm.	±/- 0.5 cm.
B1.- LARGO TOTAL ESPALDA	76 cm.	±/- 1 cm.
C1.- LARGO SISA ESPALDA	25.4 cm.	±/- 0.5 cm.
G1.- ANCHO ESPALDA	62.5 cm.	±/- 1 cm.

NOTA: El ancho del logo IRE con slogan es en proporción a la talla a confeccionar. La serigrafía se debe centrar a lo ancho de la espalda



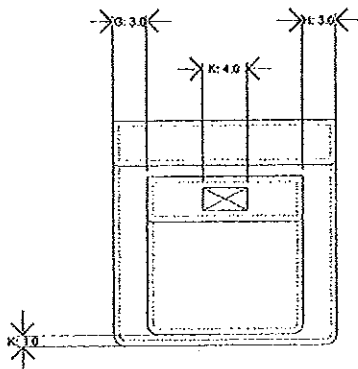
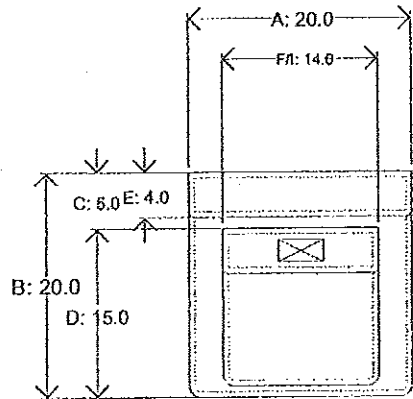
DETALLE GRÁFICO

TORQUE STUDIO	INSTITUTO NACIONAL ELECTORAL	27/10/2017	
CHALECO PARA CAPACITADORES ELECTORALES		A4	
VISTA FRONTAL - DIMENSIONES Y DETALLES		COTAS CM	2/3

A
B
C
D



Handwritten signatures and marks at the bottom of the page.



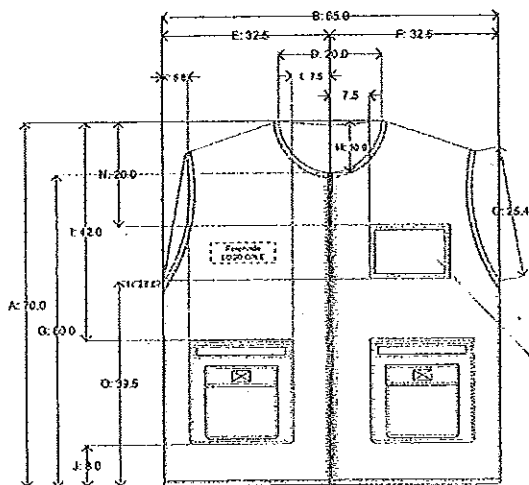
VERIFICACIÓN DE MEDIDAS EN PRENDAS DE VESTIR Y ARTÍCULOS TEXTILES CONFECCIONADOS		
CHALECO PARA LOS CAJES (COLOR ROSA)		
TRAZO PLANO FRENTE DE BOLSA INTERIOR		
PARTE DE LA PRENDA / SE ESPECIFICA PUNTO DE INICIO Y FIN DE LA MEDIDA	TERMINADO	TOLERANCIA
A.- ANCHO BOLSA INTERIOR DE PRENDA	20 cm.	± 0.5 cm.
B.- ALTURA DE BOLSA INTERIOR DE PRENDA	20 cm.	± 0.5 cm.
C.- ALTURA DE POSICION DE LA BOLSA INTERIOR TIPO PARCHE CON TAPA	5 cm.	± 0.5 cm.
D.- ALTURA DE LA POSICION DE LA BOLSA INTERIOR TIPO PARCHE CON RESPECTO A LA BOLSA BASE	15 cm.	± 0.5 cm.
E.- ALTURA TAPA BOLSA BASE	4 cm.	± 0.5 cm.
F.- ANCHO TAPA BOLSA INTERIOR TIPO PARCHE	14 cm.	± 0.5 cm.
G.- ANCHO POSICION BOLSA INTERIOR TIPO PARCHE CON RESPECTO A BOLSA BASE	3 cm.	± 0.5 cm.
H.- ANCHO POSICION BOLSA INTERIOR TIPO PARCHE CON RESPECTO A BOLSA BASE	3 cm.	± 0.5 cm.
I.- ANCHO DE BOLSA INTERIOR TIPO PARCHE	14 cm.	± 0.5 cm.
J.- ALTURA DE LA BASE DE LA BOLSA A LA BOLSA INTERIOR TIPO PARCHE	0.5 cm.	± 0.5 cm.
K.- ANCHO CONTACTEL A EXTERIOR DE BOLSA DE PARCHE Y A TAPA DE BOLSA	1 cm.	± 0.5 cm.

NOTA: La altura del contactel es de 1 pulgada para todas las bolsas, el contactel es hembra para la bolsa y macho para la tapa.
La bolsa interior debe ser simétrica, evitar pliegue y fruncidos en puntas redondas de bolsa

TORRE SHADO	INSTITUTO NACIONAL ELECTORAL	27/10/2017	
CHALECO PARA CAJES ELECTORALES		A1	DEI
BOLSAS FRONTALES		COTAS	33



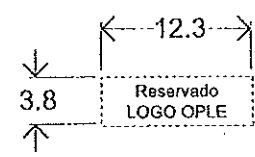
Handwritten signatures and marks at the bottom of the page.



Vista frontal detalle

Especificaciones de bolsa superior:

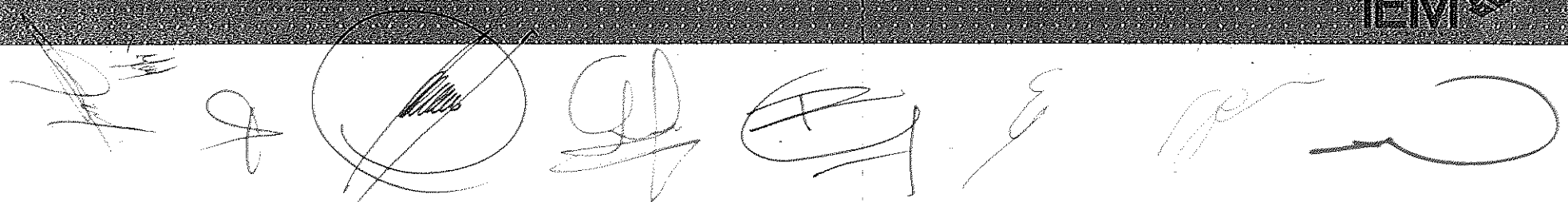
- Material: Plástico PVC transparente.
- Apertura: Lateral interna.

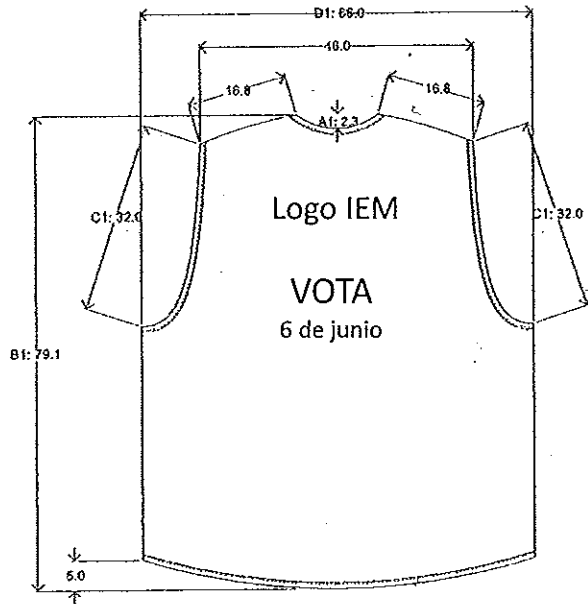


VERIFICACION DE MEDIDAS EN PRENDAS DE VESTIR Y ARTICULOS TEXTILES CONFECCIONADOS		
MÚSCHELO PARA LOGO OPLE (COLOR ROSA)		
TRAZO PLANO FRENTE (TALLA GRANDE)		
PARTE DE LA PRENDA SE ESPECIFICA FINITO DE ANCHO Y FIN DE LA MEDIDA	TERMINADO	TOLERANCIA
A.- LARGO TOTAL DELANTERO	70 cm.	± 1 cm.
B.- ANCHO TOTAL DELANTERO	65 cm.	± 1 cm.
C.- LARGO SISA	25.4 cm.	± 0.5 cm.
D.- ANCHO CUELLO	20 cm.	± 0.5 cm.
E.- ANCHO DELANTERO DERECHO	32.5 cm.	± 0.5 cm.
F.- ANCHO DELANTERO IZQUIERDO	32.5 cm.	± 0.5 cm.
G.- LARGO CIERRE CENTRAL	80 cm.	± 0.5 cm.
H.- CONTORNO SISA	28 cm.	± 0.5 cm.
I.- ALTURA DE HOMBRO A POSICION DE BOLSA	42 cm.	± 0.5 cm.
J.- ALTURA DE LA BASE DELANTERO A POSICION DE BOLSA	8 cm.	± 0.6 cm.
K.- ANCHO DEL COSTADO A LA POSICION DE LA BOLSA INFERIOR	5 cm.	± 0.5 cm.
L.- ANCHO DEL CIERRE CENTRAL A POSICION DE BOLSA INFERIOR	7.5 cm.	± 0.5 cm.
M.- PROFUNDAD DE ESCOTE	10 cm.	± 0.5 cm.
N.- LARGO DE HOMBRO A POSICION DE BOLSA SUPERIOR	20 cm.	± 0.5 cm.
O.- LARGO DE BASE DELANTERO A POSICION DE BOLSA SUPERIOR	33.5 cm.	± 0.5 cm.
P.- ANCHO DEL CIERRE CENTRAL A POSICION DE BOLSA SUPERIOR	7.5 cm.	± 0.5 cm.
Q.- ANCHO DE LOGO DE VIE	12.3 cm.	± 0.6 cm.
R.- ALTURA LOGO DE VIE	3.8 cm.	± 0.5 cm.
S.- ETIQUETA DE MARCA Y TALLA	Medida de acuerdo a especificaciones de cada productor ± 0.5 cm.	

LOGO ESTILO	INSTITUTO NACIONAL ELECTORAL	27/05/2017	
	CHULECO PARA COMITADOS ELECTORALES	AA	⊕ ⊖
	VISTA FRONTAL - DIMENSIONES Y DETALLES	COPIAS 04	V3

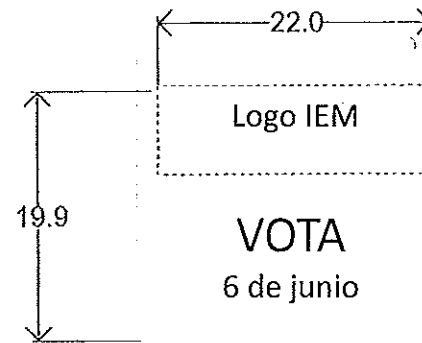
IEM





VERIFICACION DE MEDIDAS EN PRENDAS DE VESTIR Y ARTICULOS TEXTILES		
CONFECCIONADOS		
M/L: CHALECO PARA LOS CAES (COLOR ROSA)		
TRAZO PLANO ESPALDA (TALLA GRANDE)		
PARTE DE LA PRENDA / SE ESPECIFICA PUNTO DE INICIO Y FIN DE LA MEDIDA	TERMINADO	TOLENCIA
A1.- PROFUNDIDAD ESCOTE ESPALDA	2.3 cm.	+/- 0.5 cm.
B1.- LARGO TOTAL ESPALDA	79.1 cm.	+/- 1 cm.
C1.- LARGO SISA ESPALDA	32 cm.	+/- 0.5 cm.
D1.- ANCHO ESPALDA	66 cm.	+/- 1 cm.

NOTA: El ancho del logo IEM con slogan es en proporción a la talla a confeccionar. La señalografía se debe centrar a lo ancho y largo de la espalda.



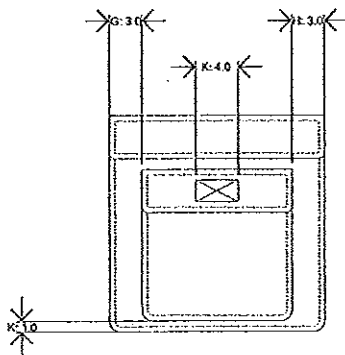
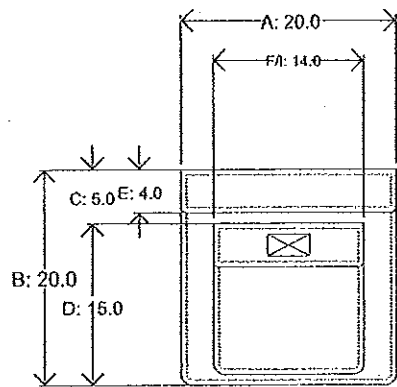
DETALLE GRÁFICO

TORQUE STUDIO	INSTITUTO NACIONAL ELECTORAL	27/10/2017	
CHALECO PARA CAPACITADORES ELECTORALES		A4	
VISTA FRONTAL - DIMENSIONES Y DETALLES		COTAS CM	2/3

A
B
C
D



Handwritten signatures and marks at the bottom of the page, including a large circle with a diagonal line through it.



VERIFICACION DE MEDIDAS EN PRENDAS DE VESTIR Y ARTICULOS TEXTILES CONFECCIONADOS		
(GU: CHALECO PARA LOS TACS (COLOR ROSA))		
TRATO PLANO FRONTE DE BOLSA INTERIOR		
PARTE DE LA PRENDA / SE ESPECIFICA PUNTO DE INICIO Y FIN DE LA MEDIDA	TERMINADO	TOLERANCIA
N.- ANCHO BOLSA INTERIOR DE PRENDA	20 cm.	±/ -0.5 cm.
B.- ALTURA DE BOLSA INTERIOR DE PRENDA	20 cm.	±/ -0.5 cm.
C.- ALTURA DE POSICION DE LA BOLSA INTERIOR TIPO PARCHÉ CON TAPA	5 cm.	±/ -0.5 cm.
D.- ALTURA DE LA POSICION DE LA BOLSA INTERIOR TIPO PARCHÉ CON RESPECTO A LA BOLSA BASE	15 cm.	±/ -0.5 cm.
E.- ALTURA TAPA BOLSA BASE	4 cm.	±/ -0.5 cm.
F.- ANCHO TAPA BOLSA INTERIOR TIPO PARCHÉ	14 cm.	±/ -0.5 cm.
G.- ANCHO POSICION BOLSA INTERIOR TIPO PARCHÉ CON RESPECTO A BOLSA BASE	3 cm.	±/ -0.5 cm.
H.- ANCHO POSICION BOLSA INTERIOR TIPO PARCHÉ CON RESPECTO A BOLSA BASE	3 cm.	±/ -0.5 cm.
I.- ANCHO DE BOLSA INTERIOR TIPO PARCHÉ	14 cm.	±/ -0.5 cm.
L.- ALTURA DE LA BASE DE LA BOLSA A LA BOLSA INTERIOR TIPO PARCHÉ	0.5 cm.	±/ -0.5 cm.
X.- ANCHO CONTACTEL A EXTERIOR DE BOLSA DE PARCHÉ Y TAPA DE BOLSA	1 cm.	±/ -0.5 cm.

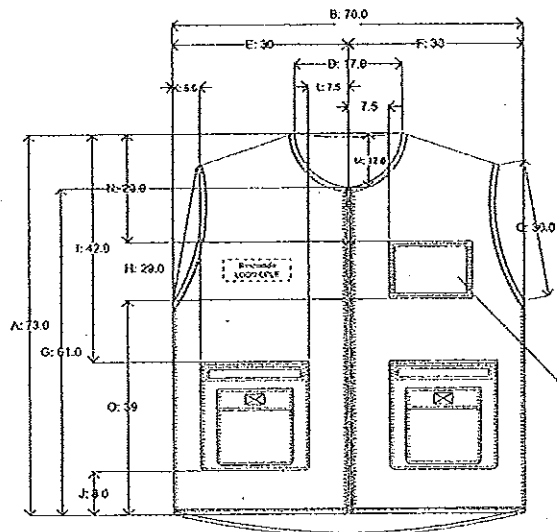
NOTA: La altura del contactel es de 1 pulgada para todas las bolsas, el contactel es hembra para la bolsa y macho para la tapa.
La bolsa interior debe ser simétrica, evitar pliegue y fruncidos en puntas redondeadas de bolsa

TORQUE STUDIO	INSTITUTO NACIONAL ELECTORAL	27/10/2017	
CHALECO PARA CAPACITADORES ELECTORALES		A4	
BOLSAS FRONTALES		COTAS CLA	3/3

A
B
C
D



Handwritten signatures and marks at the bottom of the page, including a large circular stamp with a signature inside.



Vista frontal detalle

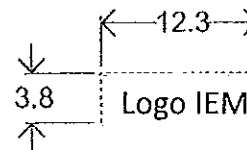
Especificaciones de bolsa superior:

- Material:
Plástico PVC transparente.

- Apertura:
Lateral interna.

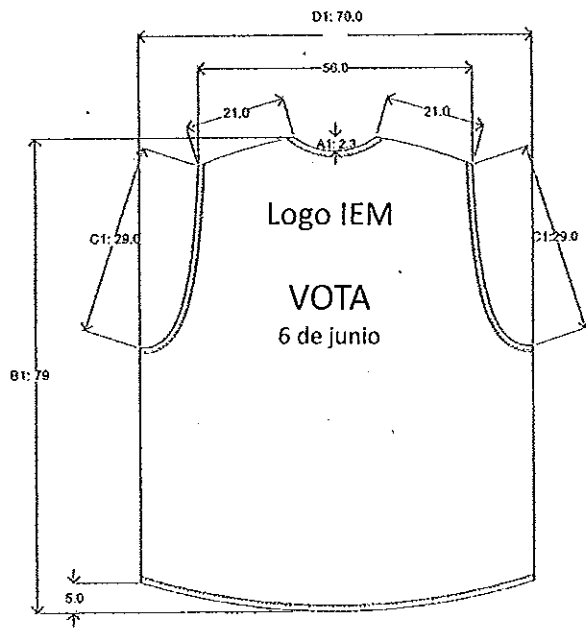
VERIFICACION DE MEDIDAS EN PREVIOS DE VESTIR PARTICIPACION TERCERA COMERCIO VALDES		
CHALECO PARA CAPACITADORES ELECTORALES		
TIPO PLANO DERECHO (ITALIA EXTRA GRANDE)		
PARTE DE LA PRENDAS SE ESPECIFICA PUNTO DE ENDO Y FIN DE LA MEDIDA	TERMINADO	TOLERANCIA
A.- LARGO TOTAL DELANTERO	78 cm.	±/- 1cm.
B.- ANCHO TOTAL DELANTERO	70 cm.	±/- 1cm.
C.- LARGO MSA	30 cm.	±/- 0.5 cm.
D.- ANCHO CUELLO	17 cm.	±/- 0.5 cm.
E.- ANCHO DELANTERO DERECHO	30 cm.	±/- 0.5 cm.
F.- ANCHO DELANTERO IZQUIERDO	30 cm.	±/- 0.5 cm.
G.- LARGO CIERRE CENTRAL	61 cm.	±/- 0.5 cm.
H.- CONTORNO SISA	29 cm.	±/- 0.5 cm.
I.- ALTURA DE HOMBRO A POSICION DE BOLSA	42 cm.	±/- 0.5 cm.
J.- ALTURA DE LA BASE DELANTERO A POSICION DE BOLSA	5 cm.	±/- 0.5 cm.
K.- ANCHO DEL COSTADO A LA POSICION DE LA BOLSA INFERIOR	5 cm.	±/- 0.5 cm.
L.- ANCHO DEL CIERRE CENTRAL A POSICION DE BOLSA INFERIOR	7.5 cm.	±/- 0.5 cm.
M.- PROFUNDIDAD DE ESCOTE	12 cm.	±/- 0.5 cm.
N.- ANCHO DE SEGUNDO PUNTO	20 cm.	±/- 0.5 cm.
O.- LARGO DE HOMBRO A POSICION DE BOLSA SUPERIOR	99 cm.	±/- 0.5 cm.
P.- LARGO DE BASE DELANTERO A POSICION DE BOLSA SUPERIOR	40 cm.	±/- 0.5 cm.
Q.- LARGO DE HOMBRO A POSICION DE LOBO LINE	21.5 cm.	±/- 0.5 cm.
R.- ANCHO DE LOGO DE PIE	12.3 cm.	±/- 0.5 cm.
S.- ALTURA LOGO DE PIE	3 cm.	±/- 0.5 cm.
T.- ENQUETA DE MARCA Y TALLA	de acuerdo a especificaciones de cada productor	

NOTA: Las Bolsas deben ser simétricas en ambos lados



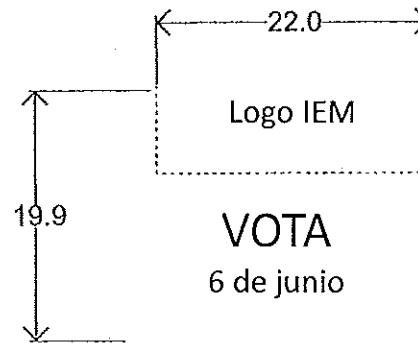
TORQUE STUDIO	INSTITUTO NACIONAL ELECTORAL	27/10/2017	
CHALECO PARA CAPACITADORES ELECTORALES		A4	
VISTA FRONTAL - DIMENSIONES Y DETALLES		COTAS CM	V3

IEM



VERIFICACIÓN DE MEDIDAS EN PRENDAS DE VESTIR Y ARTÍCULOS TEXTILES CONFECCIONADOS		
MUJER GHALECO PARA LOS CAES (COLOR ROSA)		
TIRAZO PLANO ESPALDA (TALLA EXTRA)		
PARTE DE LA PRENDA / SE ESPECIFICA PUNTO DE INICIO Y FIN DE LA MEDIDA	TERMINADO	TOLERANCIA
A1.- PROFUNDIDAD ESCOTE ESPALDA	2.3 cm.	+/- 0.5 cm.
B1.- LARGO TOTAL ESPALDA	79.0 cm.	+/- 1 cm.
C1.- LARGO SISA ESPALDA	29 cm.	+/- 0.5 cm.
G1.- ANCHO ESPALDA	70 cm.	+/- 1 cm.

NOTA: El ancho del logo IEM con slogan es en proporción a la talla a confeccionar. La serigrafía se debe centrar a lo ancho de la espalda

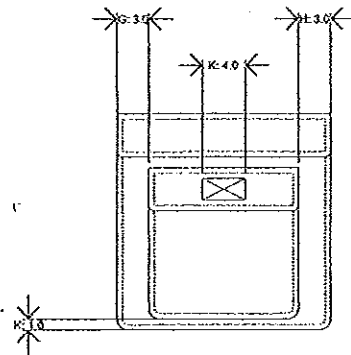
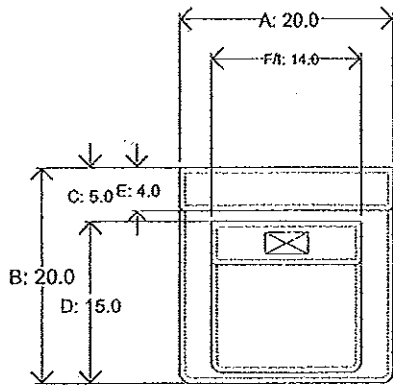


DETALLE GRÁFICO

TORQUE STUDIO	INSTITUTO NACIONAL ELECTORAL	27/10/2017	
GHALECO PARA CAPACITADORES ELECTORALES		A4	⊕ ⊖
VISTA FRONTAL - DIMENSIONES Y DETALLES		COTAS CM	2/3



Handwritten signatures and marks at the bottom of the page, including a large circular stamp with a signature inside.



VERIFICACION DE MEDIDAS EN PAÑOS DE VESTIR Y ARTICULOS TEXTILES CONFECCIONADOS EN CHALECO BAKLOS PAIS (COLOR ROSA)		
TRAZO PLANO FRENTE DE BOLSA INTERIOR		
PARTE DE LA FRENTA / SE ESPECIFICA PUNTO DE INICIO Y FIN DE LA MEDIDA	TERMINADO	TOLERANCIA
A.- ANCHO BOLSA INTERIOR DE PRENDA	20 cm.	±/- 0.5 cm.
B.- ALTURA DE BOLSA INTERIOR DE PRENDA	20 cm.	±/- 0.5 cm.
C.- ALTURA DE POSICION DE LA BOLSA INTERIOR TIPO PARCHIE CON TAPA	5 cm.	±/- 0.5 cm.
D.- ALTURA DE LA POSICION DE LA BOLSA INTERIOR TIPO PARCHIE CON RESPECTO A LA BOLSA BASE	15 cm.	±/- 0.5 cm.
E.- ALTURA TAPA BOLSA BASE	4 cm.	±/- 0.5 cm.
F.- ANCHO TAPA BOLSA INTERIOR TIPO PARCHIE	14 cm.	±/- 0.5 cm.
G.- ANCHO POSICION BOLSA INTERIOR TIPO PARCHIE CON RESPECTO A BOLSA BASE	3 cm.	±/- 0.5 cm.
H.- ANCHO POSICION BOLSA INTERIOR TIPO PARCHIE CON RESPECTO A BOLSA BASE	3 cm.	±/- 0.5 cm.
I.- ANCHO DE BOLSA INTERIOR TIPO PARCHIE	14 cm.	±/- 0.5 cm.
L.- ALTURA DE LA BASE DE LA BOLSA A LA BOLSA INTERIOR TIPO PARCHIE	0.5 cm.	±/- 0.5 cm.
K.- ANCHO CONTACTEL A EXTERIOR DE BOLSA DE PARCHIE Y A TAPA DE BOLSA	1 cm.	±/- 0.5 cm.

NOTA: La altura del contactel es de 1 pulgada para todas las bolsas, el contactel es kamba para la bolsa y macho para la tapa.
La bolsa interior debe ser sin dobles, evitar pliegue y fruncidos en puntas redondeadas de bolsa.

TORQUE STUDIO	INSTITUTO NACIONAL ELECTORAL	27/10/2017	
	1	A1	
		COTAS CM	3/3

A
B
C
D



Handwritten signatures and marks at the bottom of the page.